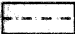


**KARAMAN İLİ MERKEZ İLÇE ZEBİLLİ MAHALLESİ
1601 ADA 2 NO.LU PARSEL
NAZIM İMAR PLANI DEĞİŞİKLİĞİ**

**GÖSTERİM
SINIRLAR**

 PLAN ONAMA SINIRI

 MÜLKİYET SINIRI

KENTSEL ALAN KULLANIMI

 T2 TİCARET ALANI

AÇIK VE YEŞİL ALANLAR

 PARK ALANI

ULAŞIM

 TAŞIT YOLU

YAPI YASAĞI YA DA SINIRLAMA GETİRİLEN ALANLAR

 UA-2 UYGUN ALANLAR-2



ÖLÇEK: 1/5000

İLİ : KARAMAN

İLÇESİ : MERKEZ

ADA/PARSEL : 1601 ADA 2 NO.LU PARSEL

PLAN ADI : KARAMAN İLİ, MERKEZ İLÇESİ, ZEBİLLİ MAHALLESİ
1601 ADA 2 NO.LU PARSELE YÖNELİK 1/5.000
ÖLÇEKLİ NAZIM İMAR PLANI DEĞİŞİKLİĞİ

AÇIKLAMA : ONAYLI İMAR PLANININ KÜÇÜLTÜLMÜŞ HALİDİR.
DETAYLI BİLGİ İLGİLİ BELEDİYESİNDEN TEMİN
EDİLEBİLİR.



3502

KARAMAN İLİ MERKEZ İLÇE ZEBİLLİ MAHALLESİ
1601 ADA 2 NO.LU PARSEL
UYGULAMA İMAR PLANI DEĞİŞİKLİĞİ
GÖSTERİM

SINIRLAR

----- PLAN DEĞİŞİKLİĞİ ONAMA SINIRI

----- MÜLKİYET SINIRI

----- YAPI YAKLAŞMA SINIRI

KENTSEL ALAN KULLANIMI

----- TİCARET ALANI

AÇIK VE YEŞİL ALANLAR

----- PARK ALANI

ULAŞIM

----- BÖLÜNÜMÜŞ TAŞIT YOLU

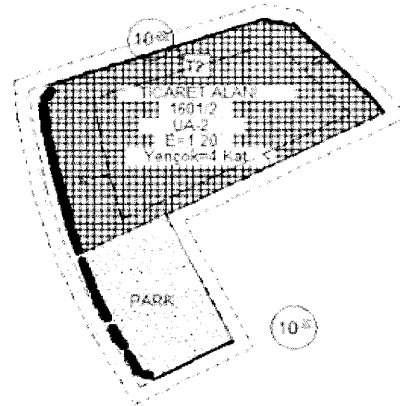
----- YAYA YOLU VE BÖLGESİ

YAPI YASAĞI YA DA SINIRLAMA GETİRİLEN ALANLAR

----- UYGUN ALANLAR-2



ÖLÇEK: 1/1000



35⁰⁰

İli : KARAMAN

İlçesi : MERKEZ

ADA/PARSEL : 1601 ADA 2 NO.LU PARSEL

PLAN ADI : KARAMAN İLİ, MERKEZ İLÇESİ, ZEBİLLİ MAHALLESİ

1601 ADA 2 NO.LU PARSELE YÖNELİK 1/5.000
ÖLÇEKLİ NAZIM İMAR PLANI DEĞİŞİKLİĞİ

AÇIKLAMA : ONAYLI İMAR PLANININ KÜÇÜLTÜLMÜŞ HALİDİR.
DETAYLI BİLGİ İLGİLİ BELEDİYESİNDEN TEMİN
EDİLEBİLİR.